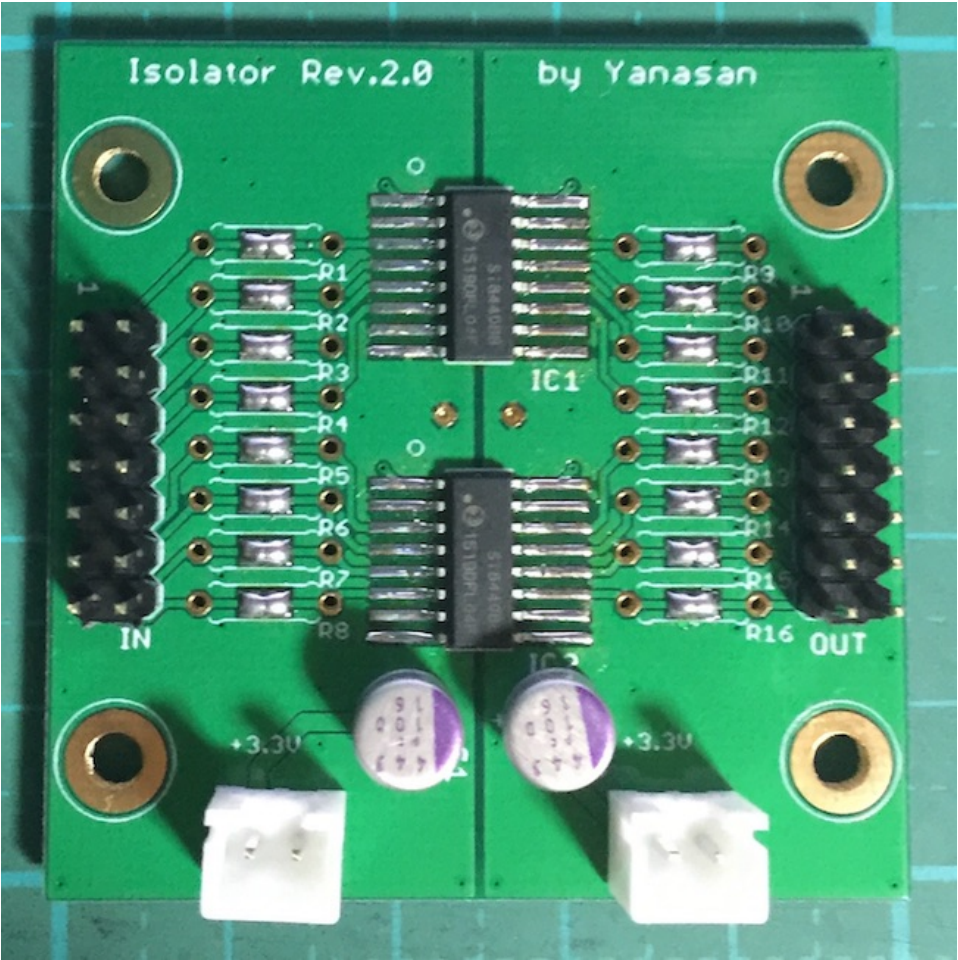


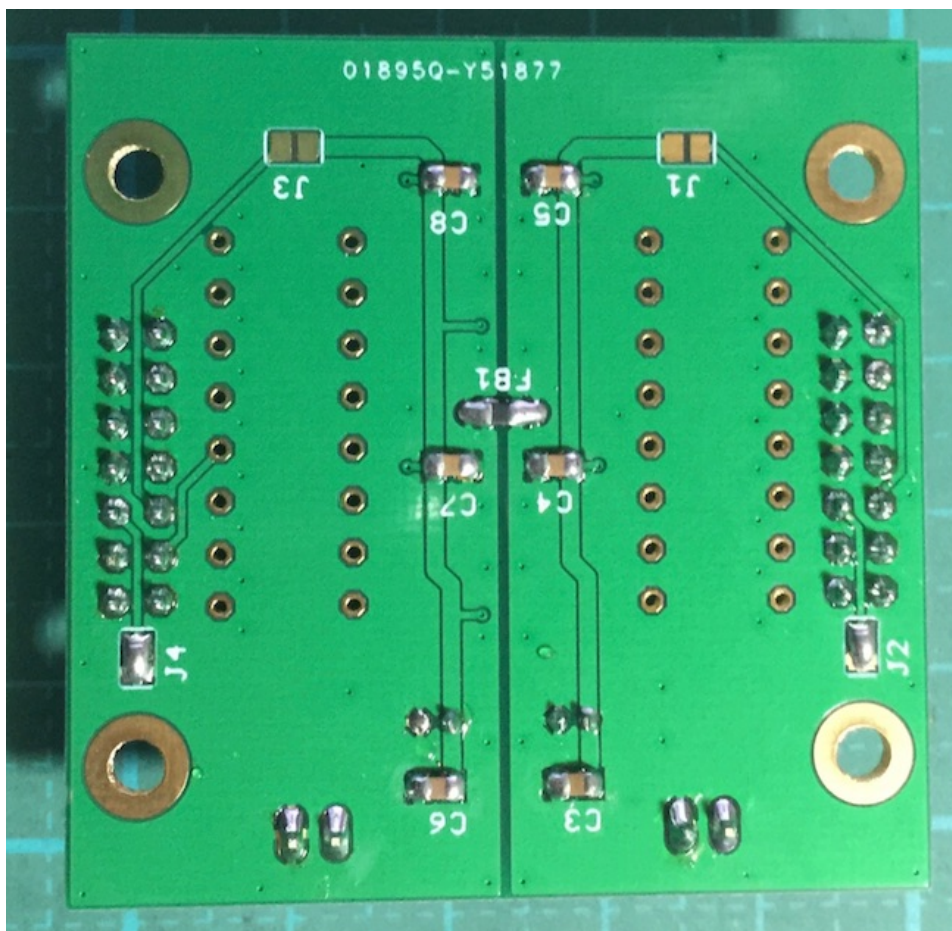
この基板は、I2S信号のアイソレート（Gnd分離）を行います。  
 アイソレート出来る信号は、I2Sの4信号、PCM/DSD識別信号、MUTEです。  
 Rev2.0版で、SDA,SCL信号をデータ信号として扱う用に修正しました。

**I2Sアイソレータ基板(Rev2.0)の部品表**

部品	番号	部品名/値	数量	備考
IC	IC1,2	ADUM1400C	2	SO16、ISO7640FMやSi8440BBがお勧めです。
抵抗	R1-R16	22~51Ω	16	チップ2012サイズまたは1/4W抵抗、ダンピング抵抗（通常はショートで構いません）
コンデンサ	C1,2	100uF/4V以上	2	電解コンデンサ、OSコンがお薦め
	C3-8	0.1uF	6	○チップ2012サイズ、パスコン
端子	PWR1,2	2PIN	2	B2B-XH-A、+3.3V電源、IN、OUTの9ピンの+3.3Vを使用する場合は不要
	IN	7X2PIN	1	2列ピンヘッダ
	OUT	7X2PIN	1	2列ピンヘッダ
インダクタ	FB1	33uH	1	○2012サイズ、フェライトビーズ、秋月電子のP-04053

※備考に○印のものは添付品





#### IN,OUTコネクタ

- |    |                               |
|----|-------------------------------|
| 1  | SDATA/DSDR                    |
| 2  | Gnd                           |
| 3  | LRCK/DSDL                     |
| 4  | Gnd                           |
| 5  | BCLK/DSDCLK                   |
| 6  | Gnd                           |
| 7  | SCLK                          |
| 8  | Gnd                           |
| 9  | +3.3V(IN)                     |
| 10 | (Gnd)                         |
| 11 | PCM/DSD識別信号(PCM=LOW,DSD=HIGH) |
| 12 | MUTE                          |
| 13 | SDA (Rev2.0版ではデータ信号として扱います)   |
| 14 | SCL (Rev2.0版ではデータ信号として扱います)   |

※ピンヘッダ 2×7(14P)を使います。

#### ジャンパランドについて

J1は、INコネクタからの電源供給用です。

INコネクタの9ピンから+3.3Vを入力する場合にショートします。  
※その時は、PWR1コネクタから電源供給はしないでください。

J2は、INコネクタの10ピンのGnd用です。

INコネクタの10ピンをGndに落とす場合にショートします。  
お気楽さんの基板とコネクタ接続する場合は、オープンにします。

J3は、OUTコネクタからの電源供給用です。

OUTコネクタの9ピンから+3.3Vを入力する場合にショートします。  
※その時は、PWR2コネクタから電源供給はしないでください。  
※PWR2コネクタから電源供給して、OUTコネクタの9ピンへ+3.3Vを出力する使い方も出来ます。

J4は、OUTコネクタの10ピンのGnd用です。

OUTコネクタの10ピンをGndに落とす場合にショートします。

お気楽さんの基板とコネクタ接続する場合は、オープンにします。

#### 入出力について

INコネクタの入力信号及びOUTコネクタの出力信号は、PCM信号（SDATA,LRCK,BCLK,SCLK）またはDSD信号（DSDR,DSDL,DSDLCK,Gnd）です。

PCM/DSD識別信号、MUTEも入出力できます。

この基板ではSCL、SDAではなく、別な信号（例えばクロック）として使います。

#### アイソレータIC(IC1,2)について

アイソレータICはSO16タイプですが、幅が広いワイド版と、狭いナロー版があります。

Rev2.0版では、どちらでも搭載出来るようになりました。



左はSi8440BBはナロー版で、右はADuM1400CやISO7640FMはワイド版です。

#### 製作について

まずは、ICをハンダ付けをしましょう。

ICの向きは、左下が1ピンになりますので、ICの○印や脇の窪みが左側に来るようにしてください。

IC表面の印刷文字が読める方向になっている事でも確認出来ます。

このSOPタイプは、コテ先に乗せるハンダ量は普通が良いです。

私はハンダが付いているように見えて実は付いていないハンダ不足を何度も経験しています。

コツは、

フラックスをハンダ面に適量を塗ります。軽い接着剤代わりになります。

お気に入りには、HAKKO NO.001-01です。

ICを載せますが、ピンセットを使って、慎重にピンの位置が合うまで調整します。

ICを指で押さえて、ICの隅をピンセットで押してずらして合わせます。

完全にピン位置が合ったら、ICをピンセットで押さえて動かない状態にして、

ハンダコテに少量のハンダを乗せて、ICの端のピン（1～2ピン分）をハンダ付け

します。ハンダが多いとブリッジし易いので、少なめがお勧めです。

※セロテープなどで固定する方法もありますが、半田付けする箇所が見難くなったり、

テープを貼る際にICがずれやすいので、ピンセットで押さえる方法がお勧めです。

この時にピン位置がずれていたら、ハンダを溶かして一旦戻します。

ここできちんと確認しないと後の祭りになります。

うまく行ったら、基板を回転させて、ハンダ付けするピンが奥向きになるようにします。

ハンダ付けしたピンと対角線上のピンをハンダ付けします。

これ以降はピンセットで押さえる必要ありません。

ピン一列にフラックスを塗って、ハンダ付けします。コテをピン列に沿って横にずらして

行きます。この時、ブリッジしても無視します。

ハンダ付けが終わったら、ブリッジした箇所の対処です。

コテ先を綺麗にして、ブリッジ部分にフラックスを塗ったら、コテ先をブリッジ部分に当てて、

ピン先方向に動かせば、ハンダがコテ先に吸い取られます。

ブリッジのハンダが多量でない時は、コテ先を当てるだけで、ピン側にハンダが溶けてブリッジ

が解消出来ます。

最後に、綿棒に無水アルコールをたっぷり吸わせて、ICに残ったフラックスを洗い流します。

ハンダくずを拭き取る感じでやると良いでしょう。

ICが正しくハンダ付けされたか、5～10倍ルーペを使って、目視チェックします。

出来れば、テスターを使って、ICの根元と基板側のピン部分とが導通しているか、隣のピンと

間違っ導通していないかを確認しましょう。

尚、隣のピンとの導通確認では、回路的に導通が正しい場合があります。

チップコンデンサC3-8とチップ抵抗R1-16をハンダ付けします。

R1-16はダンピング抵抗ですが、特に問題がなければ、ハンダショートで構いません。

基板裏のセンターは、IN側とOUT側でパターンが分かれています。

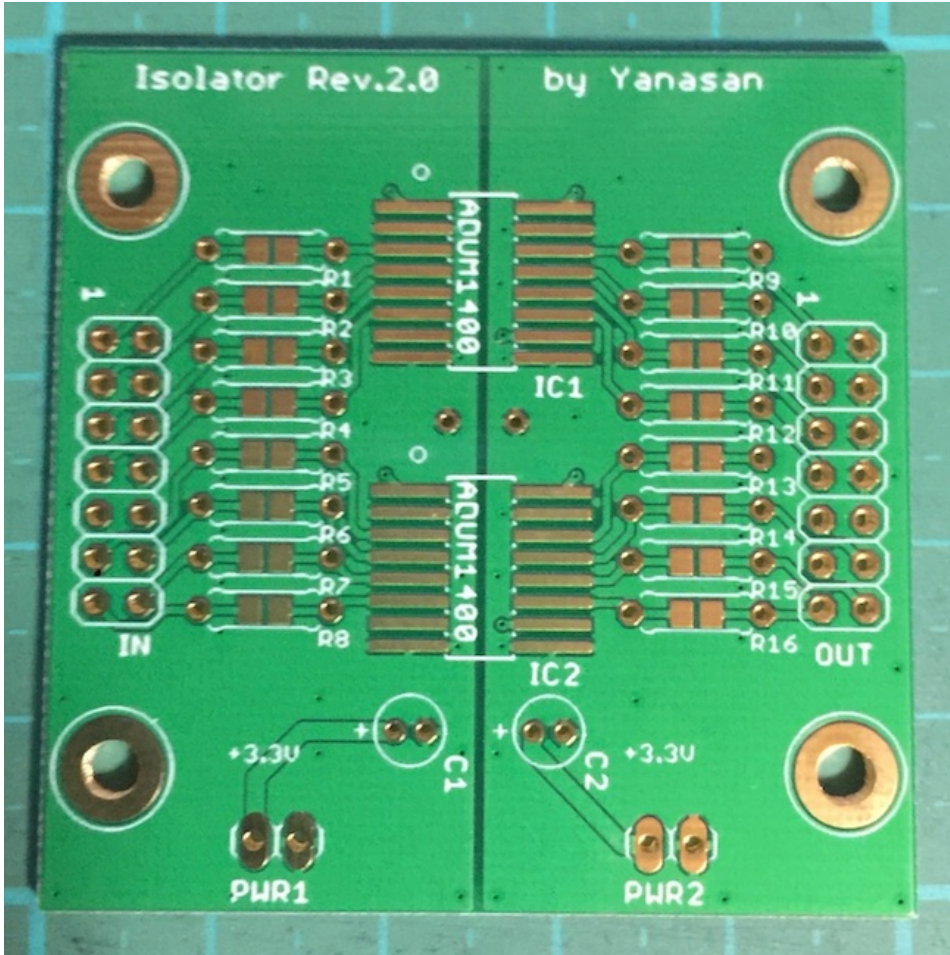
フェライトビーズFB1をハンダ付けします。

C1,2の電解コンデンサをハンダ付けします。

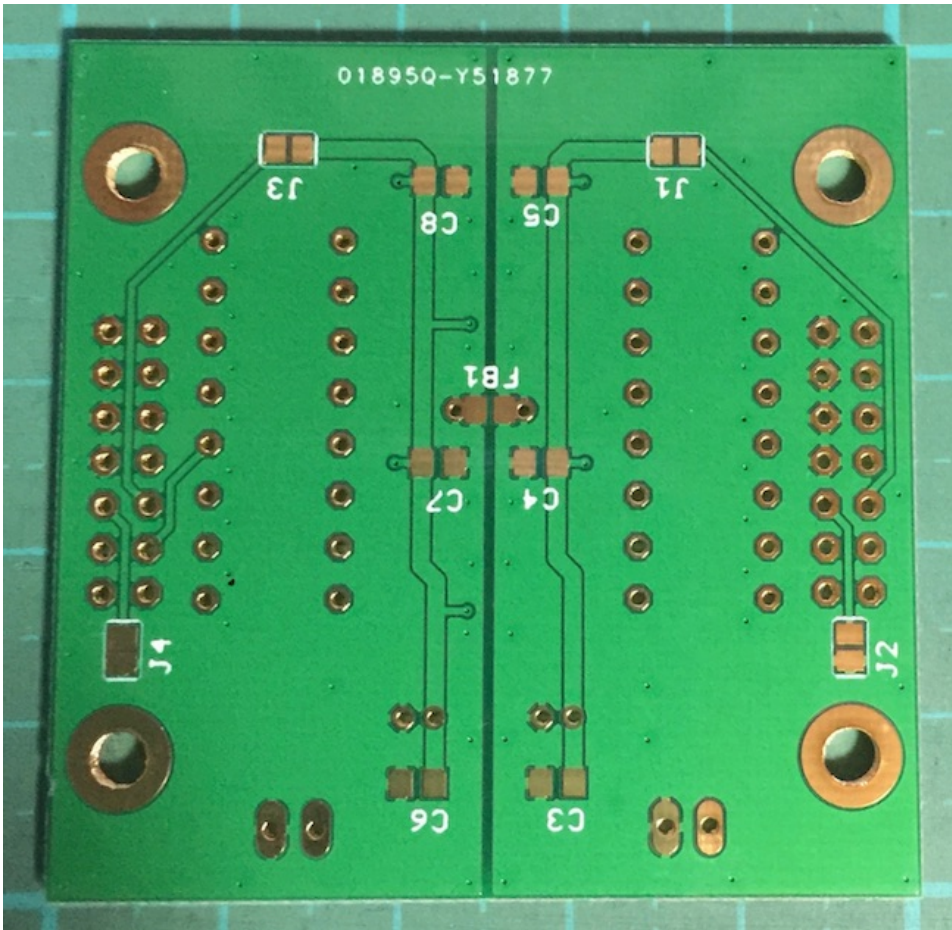
最後に残りのコネクタをハンダ付けします。  
コネクタを付ける場合は、向きに注意してください。1ピン目を合わせましょう。

最後に、電源の+、GND間の抵抗値を測って、ショートしていないかを確認します。

I2Sアイソレータ基板(Rev2.0)の表面



I2Sアイソレータ基板(Rev2.0)の裏面



修正履歴

- Rev2.0(2015/11/9)
  - ・ Rev2.0基板用に修正
- Rev1.0(2014/12/6)
  - ・ 新規